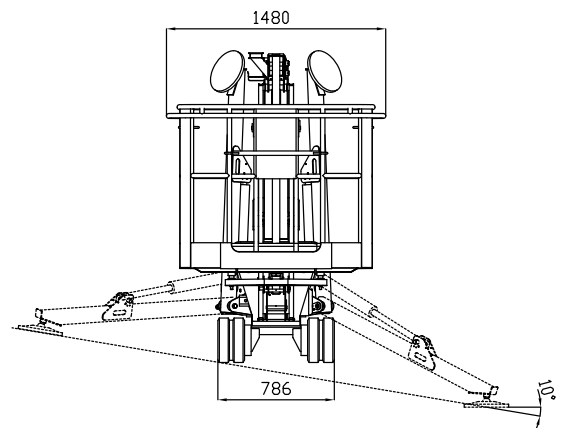
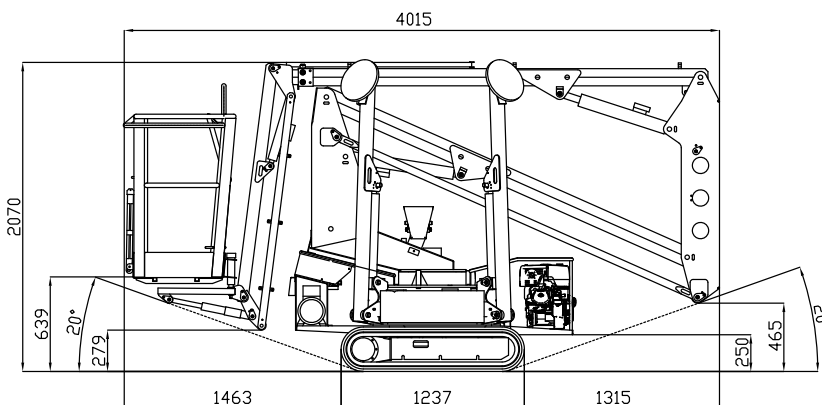
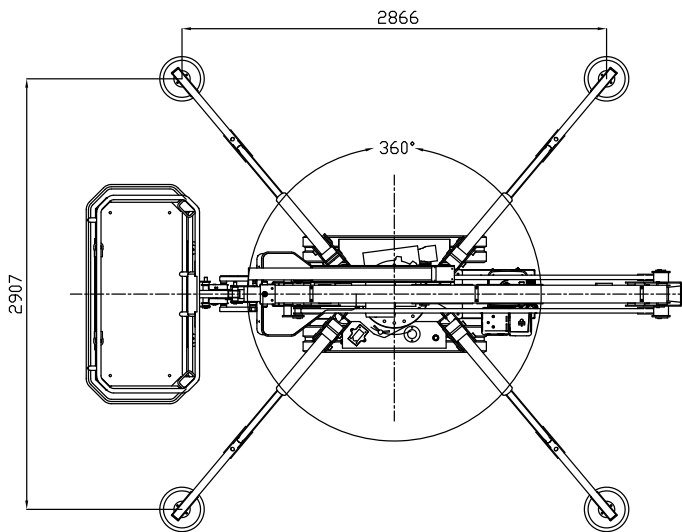
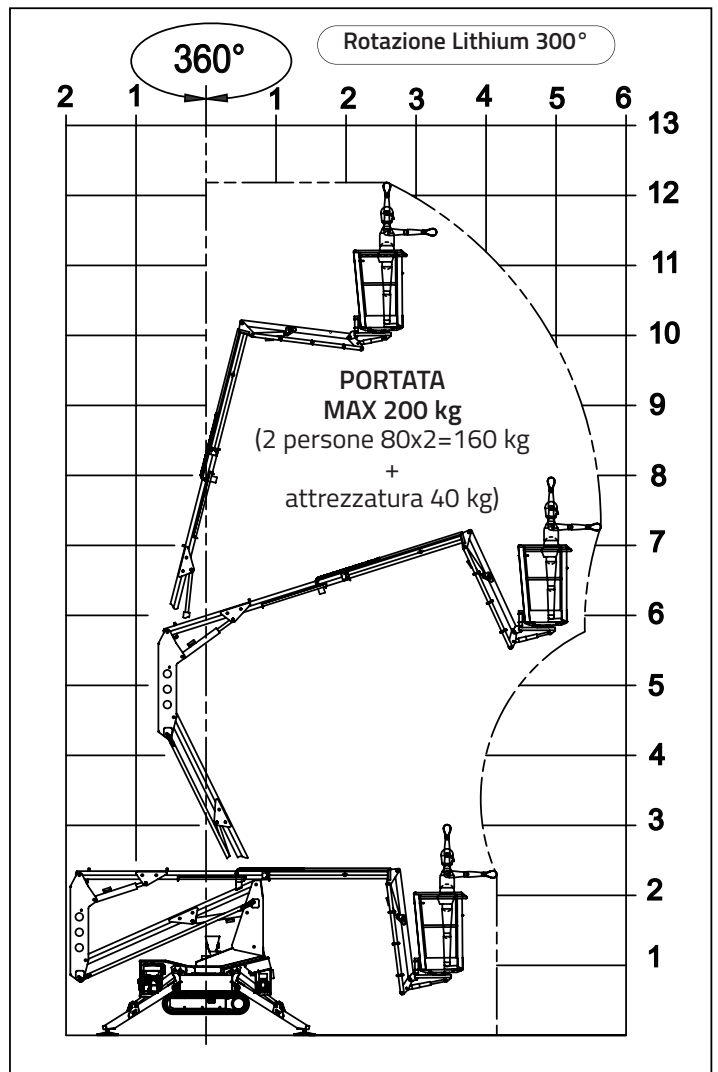
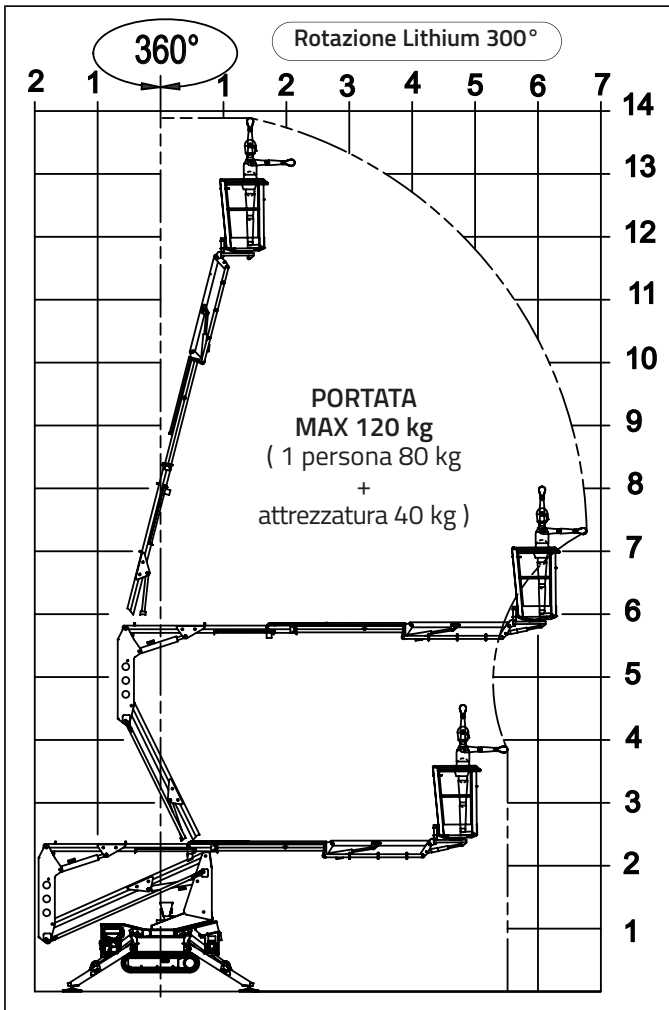


LIGHTLIFT 14.72 TTS



LIGHTLIFT 14.72 III S



PIATTAFORME AEREE CINGOLATE



LIGHTLIFT 14.72 III S

MOTORE BENZINA

MarcaHONDA
Tipo.....GX270 / GX390
Cilindri e cilindrata.....monocilindrico 270 cm³ / 389 cm³
Potenza lorda max..... 8,4 HP - 6,3 kW / 11,7HP - 8,7 kW @ 3600 rpm
Avviamento elettrico 12 volt

MOTORE DIESEL

Marca.....HATZ
Tipo 1B30 - HD Autorev
Cilindri e cilindratamonocilindrico 347 cm³
Potenza lorda max.7,3 HP - 5,4 kW @ 3600 rpm
Avviamento elettrico 12 volt

MOTORE ELETTRICO

Standard230V / 50 Hz - 2,2 kW
Optional 110V / 50 Hz - 2,2 kW

POMPA IDRAULICA

Motore termico2 ad ingranaggi
Motore elettrico2 ad ingranaggi

CINGOLATURA

Tendicingoloa grasso
Rulli per lato3 + slitta
Carreggiata fissa 786 mm
Velocità di traslazione1,5 km/h
Velocità di traslazione (2^a velocità optional) 1,5 - 3 km/h

PESO MACCHINA MOTORE BENZINA/DIESEL 1398 kg
PENDENZA MAX AMMESSA IN TRASLAZIONE 16° / 28,7%
VELOCITÀ MAX VENTO 12,5 m/s

LIGHTLIFT 14.72 III S 

IMPIANTO ELETTRICO

Tensione impianto elettrico	48V-12V
Pacco batterie al litio	4,8 kWh
Autonomia di lavoro (ciclo continuo)*	4-5 h
Caricabatterie a bordo.....	220V 50Hz
Caricabatterie opzionale	110V 50Hz
Tempo di ricarica a batterie completamente scariche	4 h (indicativo)
Tempo di ricarica all'80% da batterie completamente scariche.....	2 h (indicativo)

POMPA IDRAULICA

Motore elettrico	2 ad ingranaggi
------------------------	-----------------

CINGOLATURA

Tendicingolo.....	a grasso
Rulli per lato	3 + slitta
Carreggiata fissa	786 mm
Velocità di traslazione.....	1,1 km/h
Velocità di traslazione (2 ^a velocità optional)	1,1 - 2,1 km/h

PESO MACCHINA	1490 kg
----------------------------	----------------

PENDENZA MAX AMMESSA IN TRASLAZIONE	16° / 28,7%
--	--------------------

VELOCITÀ MAX VENTO	12,5 m/s
---------------------------------	-----------------

* (Autonomia rilevata con ciclo operativo Hinowa H2)