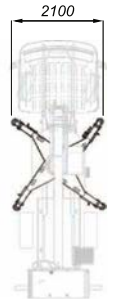
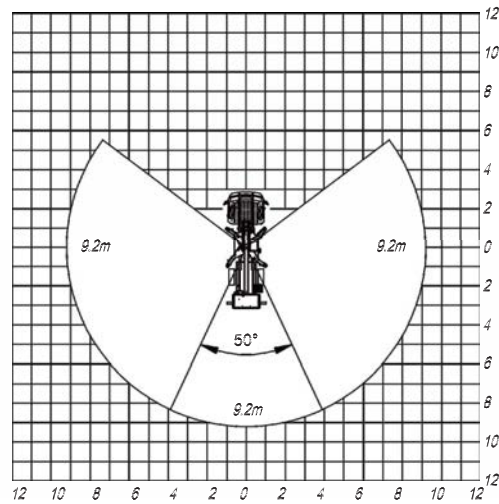
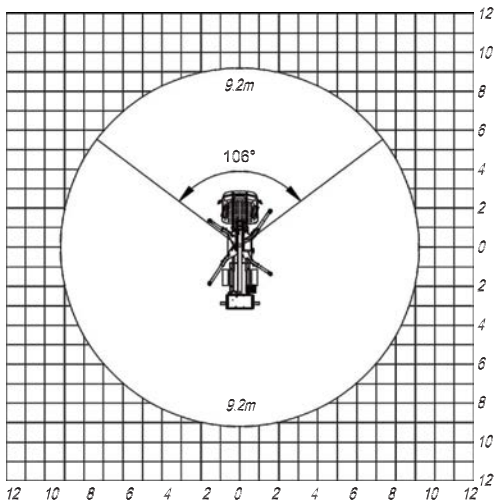
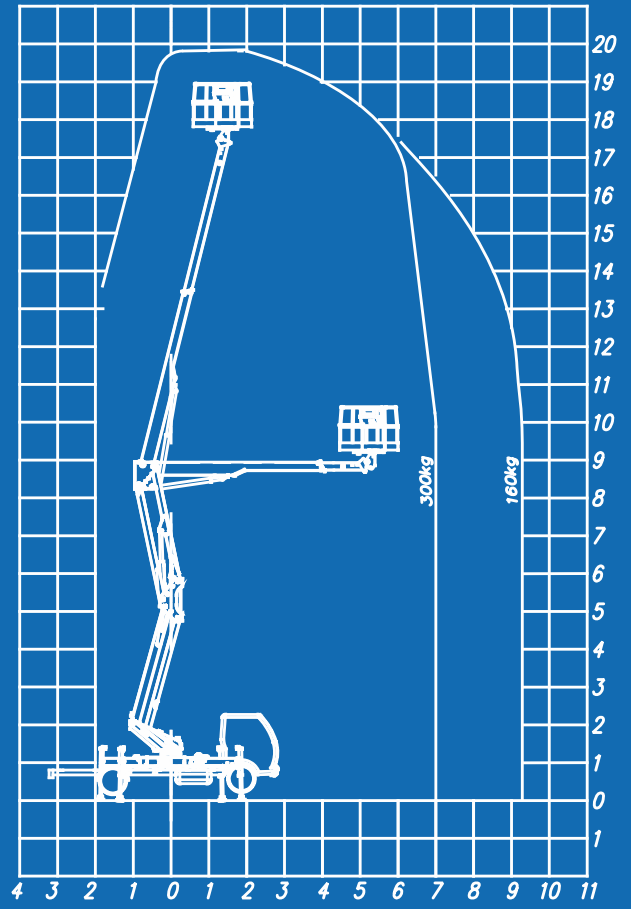
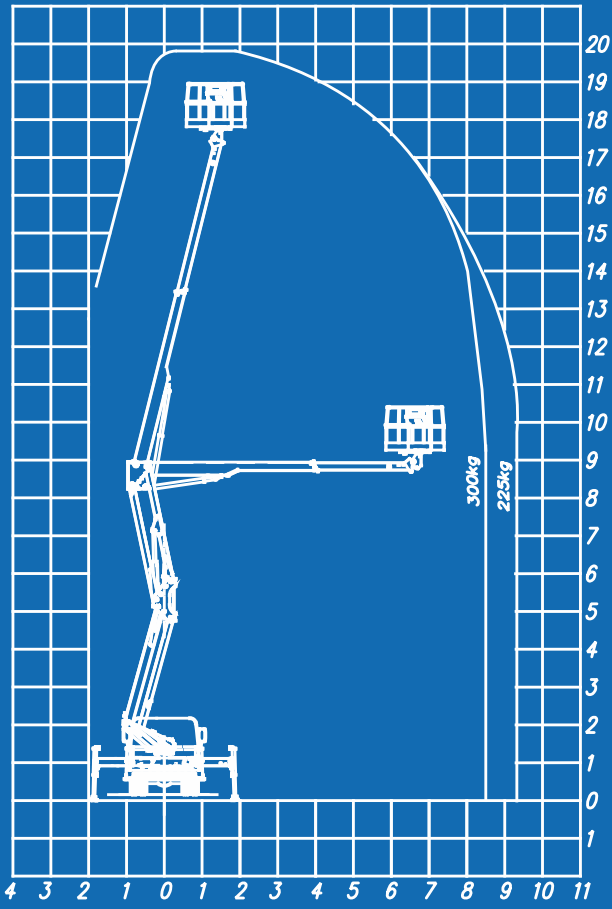


maximum

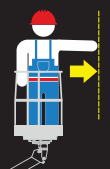
medium



20,00 m



18,00 m



9,50 m



300 kg



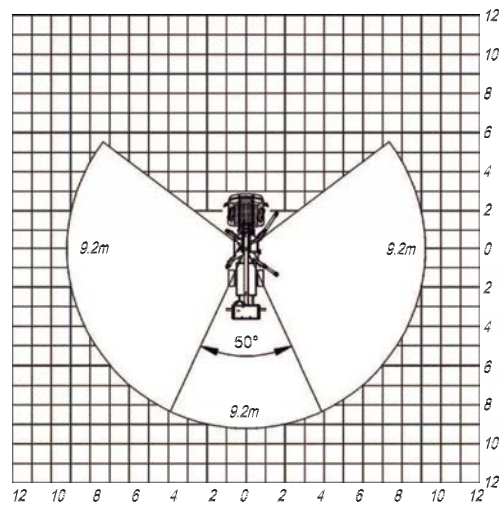
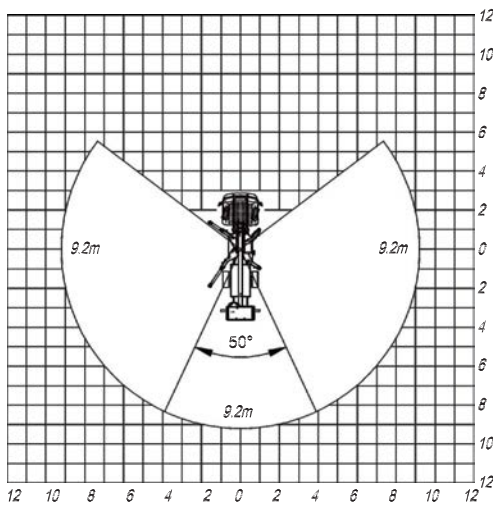
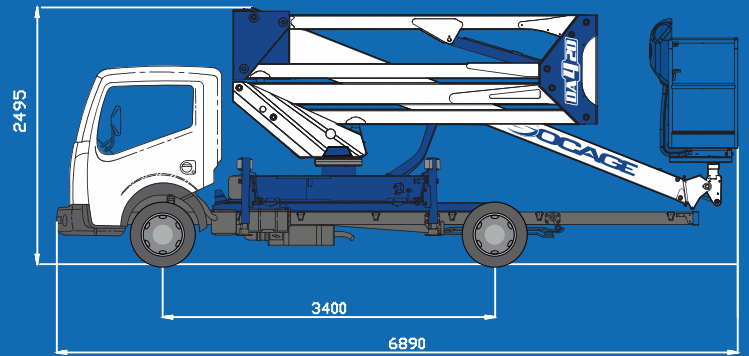
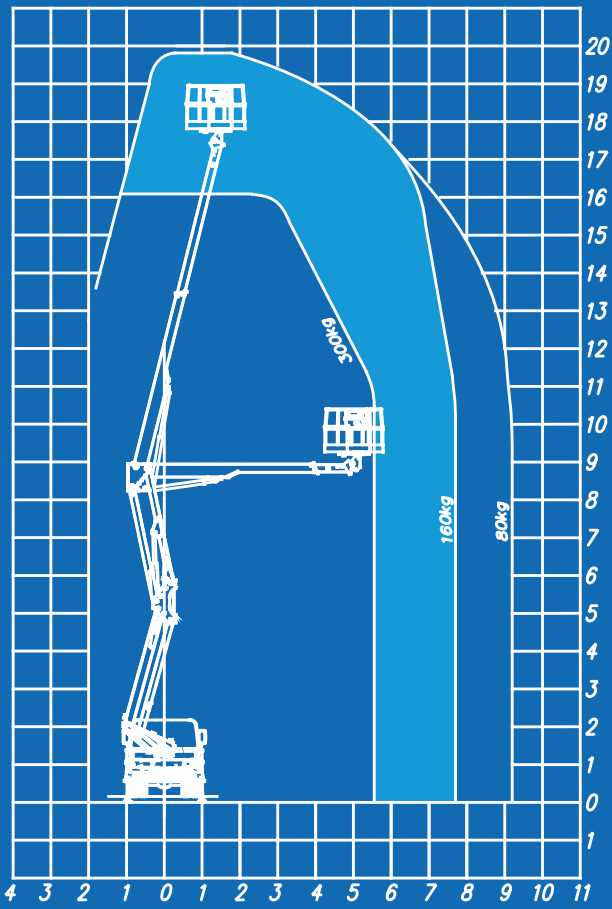
1,4x0,7x1,1 m

minimum

## DA 420

forSte.it

## X FACTOR



700°



alluminium



90°+90°



ME+ME



Hydraulic